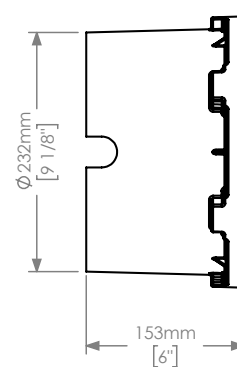
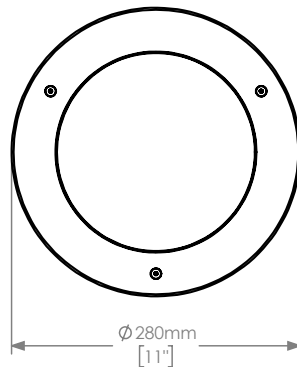
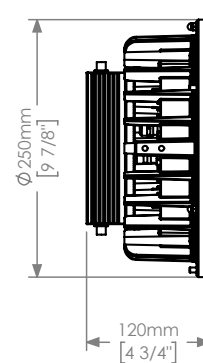
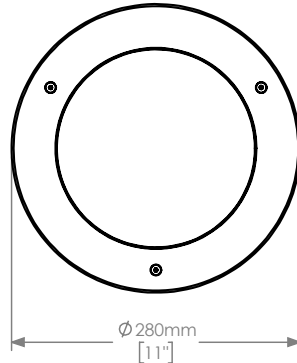




	AL5248 Ruby MC R	AL4992 Ruby R
Weight / Peso	5 Kg (11 Lbs)	4,6 Kg (10,14 Lbs)
Housing / Corpo proiettore	Stainless steel/Alluminum, scratch resistant paint	
IK class / classe IK	IK09	
IP rating / grado IP	IP67	
Ambient temp./ Temperatura ambientale	-40°C to 50°C (-40°F to122°F)	
Power supply / Alimentazione	100-277 VAC 50/60Hz	
Inrush current / Corrente di spunto	70A @230VAC cold start	50A @230VAC cold start
Power / Potenza massima	58 W	36 W
Nominal current / Corrente nominale	0,26A@230VAC	0,17A@230VAC
Power factor / Rifasamento	cos.φ=0,97	cos.φ=0,9
Thermal protection / Protezione termica	Electronic	
Electrical class / Classe elettrica	I	
Cable / Cavo	0,3 m. Power , 1 m. DMX	
Control / Sistema di controllo	USITT DMX-512	
Channels / Canali	4-5-6 (RGBW), 2-3 (DW), 1 (Monochromatic)	
Color range / Colori	6 High output multichip LEDs additive synthesis: RGBW- millions of colours, DW- from 2700°K to 6500°K	20 High output LEDs additive synthesis: RGBW-millions of colours, DW- from 2700°K to 6500°K
Optics/ Ottiche	spot, narrow, medium, wide	spot, narrow, medium, wide, extra wide, elliptical, elliptical wide, wall wash

Dimensions



Important notices / Avvertimenti importanti

- This product must be installed in accordance with applicable national and local electrical and construction codes by a person familiar with the construction and operation of the product and the hazards involved. Failure to comply with the following installation instructions may result in death or serious injury.

Questo prodotto deve essere installato secondo le normative locali, da personale specializzato. La mancata osservanza delle istruzioni di installazione può portare a situazioni di pericolo all'incolumità della persone.

- Do not stare at the operating light source.

Non fissare la sorgente luminosa durante il suo funzionamento.

- The fixture might be damaged by excess voltage. The installation of an overvoltage protection device on the electrical system may reduce the risk of damage.

Apparecchiatura sensibile alle sovratensioni. L'installazione di un dispositivo di protezione delle sovratensioni sull'impianto elettrico attenua l'intensità di questi fenomeni proteggendo gli apparecchi dal rischio che vengano danneggiati.

- The use of an adequate magnetothermic switch along the power supply line is recommended.

E' consigliato l'uso di un adeguato interruttore magnetotermico/differenziale sulla linea di alimentazione.

-Connect the fixtures to each other only when disconnected from mains.

Collegare tra loro i proiettori solo quando nessuno di essi è collegato alla rete elettrica.

- Never leave cables and connectors unconnected or unprotected for long periods.

Non lasciare mai per lungo tempo agli agenti atmosferici cavi e connettori non collegati o non protetti.

- Disconnect power before installing or servicing to avoid electrical shock.

Togliere l'alimentazione prima di effettuare qualsiasi operazione all'interno dell'apparecchiatura.

- Disconnect power before any connection operation.

Togliere l'alimentazione prima di effettuare qualsiasi operazione di connessione tra gli apparecchi.

- Check voltage and frequency before powering the fixture. Do not exceed fixture specified voltage.

Prima di connettere l'apparecchio alla rete elettrica, verificate la compatibilità di tensione e frequenza.

- Do not handle the unit with wet hands or in wet environments.

Non maneggiate il prodotto con mani bagnate o in presenza di acqua.

- Apply to qualified staff for any maintenance service not described in this instructions manual.

Rivolgersi ad un tecnico qualificato per qualsiasi operazione di manutenzione ordinaria non descritta nel presente manuale.

- Do not exceed the maximum quantity of fixtures per line in order to avoid power surges.

Non superare il numero massimo specificato di apparecchi per linea per evitare pericoli sovraccarichi di corrente.

- Before powering the unit, ensure to use cables and connectors with proper section and length, according to its power consumption.

Prima di effettuare le connessioni verificare la portata dei cavi / connettori e la lunghezza dei cavi tenendo conto dell'assorbimento del prodotto.

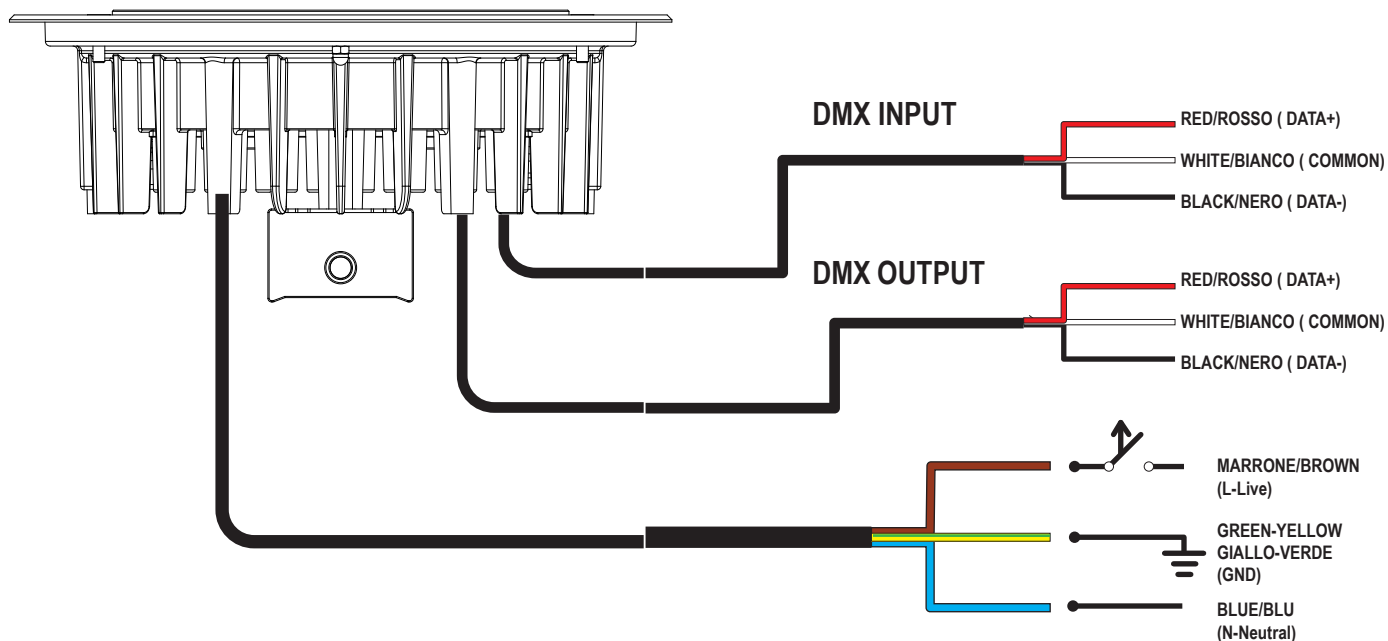
- Fix the projector by using screws, hooks or other adequate supports that can bear its weight.

Fissare il proiettore con viti, ganci o altri supporti in grado di sostenerne il peso.

Connecting

-The power and signal connections can be carried out by using the connection kit enclosed in the box. Follow the instructions provided along with the connection kit.

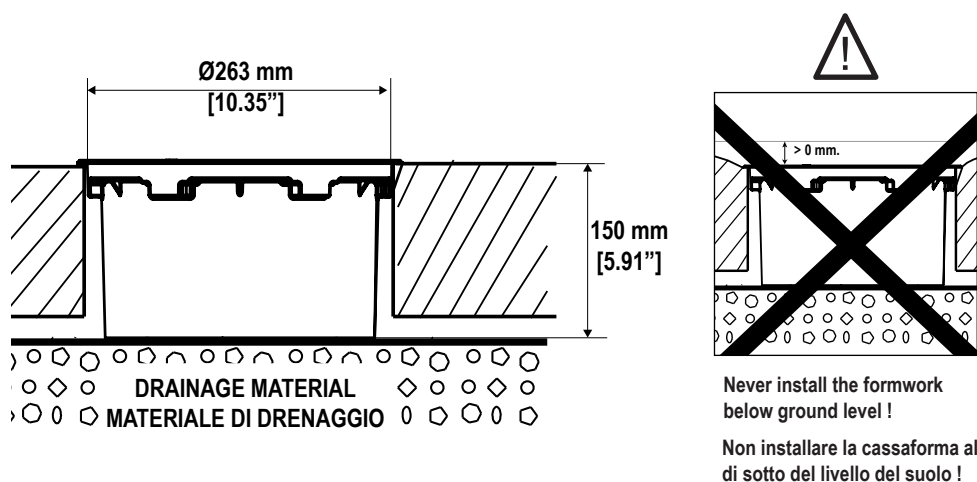
-Le connessioni dei cavi di alimentazione e segnale possono essere eseguite utilizzando il kit di connessione in dotazione al proiettore. Seguite le istruzioni fornite nel kit.



Mains Power: 100-277 VAC 50/60Hz

*DMX cable type: 2x0.34 mmq, shielded, impedance 110Ω, capacity 43pF/m, resistance 50Ω/Km.

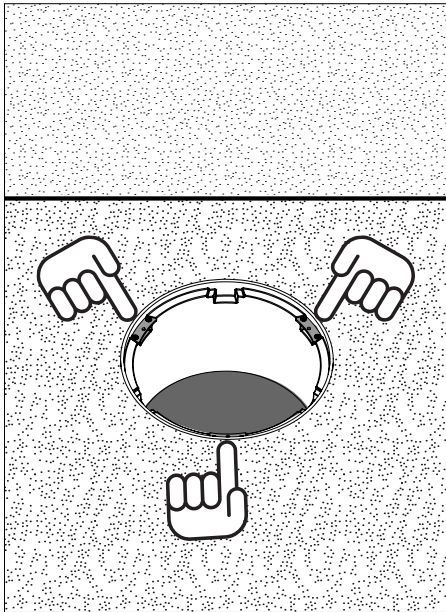
Fixing



Max. 2000 Kg. - max 20 Km/h

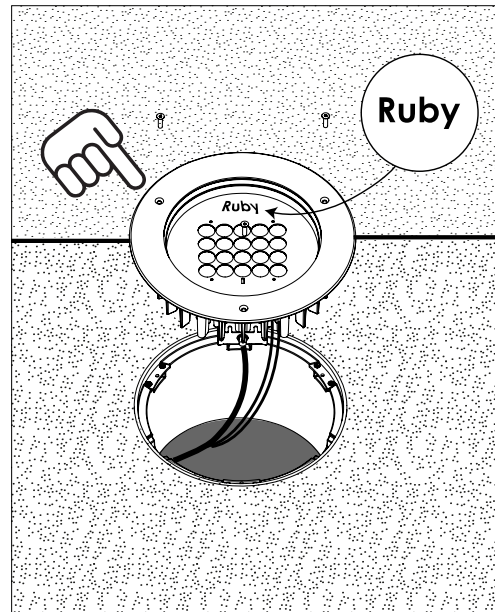
-We suggest to follow the instruction below when installing the formwork in the ground. The non observance of this rule it will result in an uncorrect light projection.

-Suggeriamo di seguire le istruzioni a seguito durante l'installazione della cassaforma. La mancata osservanza di queste regole provocherà una proiezione non corretta .



-Install the formwork in place keeping the two fixing holes facing the wall as shown in the picture above.

-Installate la cassaforma mantenendo i due fori di fissaggio di fronte al muro come da immagine sopra.



-Connect the fixture and insert it in the framework with the name "Ruby" facing the wall.

-Collegate il proiettore ed inseritelo nella cassaforma facendo in modo che la scritta "Ruby" sia rivolta verso il muro.



WARNING ! fixing and connecting operations must mandatorily be carried out by qualified personnel only !

ATTENZIONE ! le operazioni di installazione e connessione devono obbligatoriamente essere eseguite solo da personale specializzato !

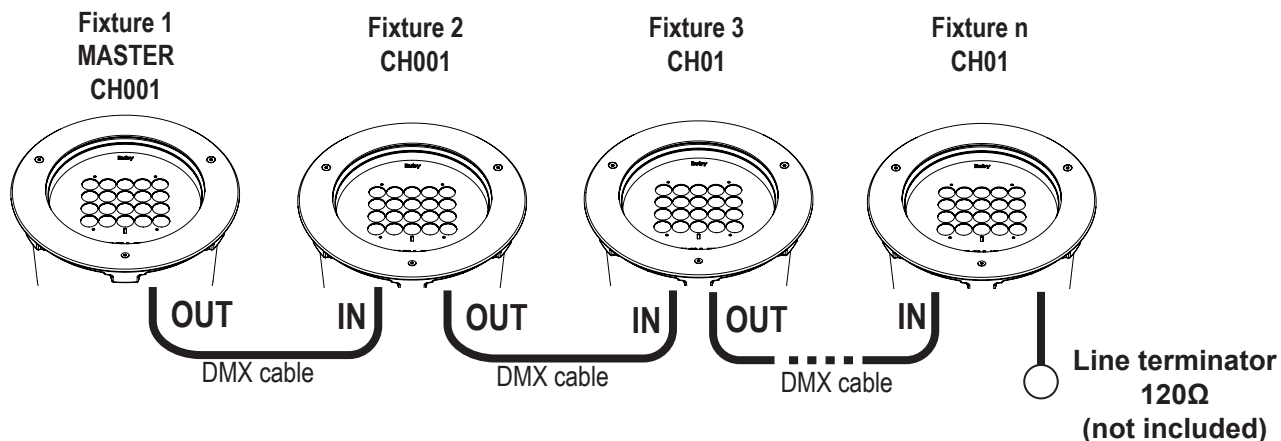
WARNING ! Ensure power supply is off before connecting or disconnecting fixtures !

ATTENZIONE ! Assicurarsi che l'alimentazione sia disattivata prima di collegare o scollegare i proiettori!



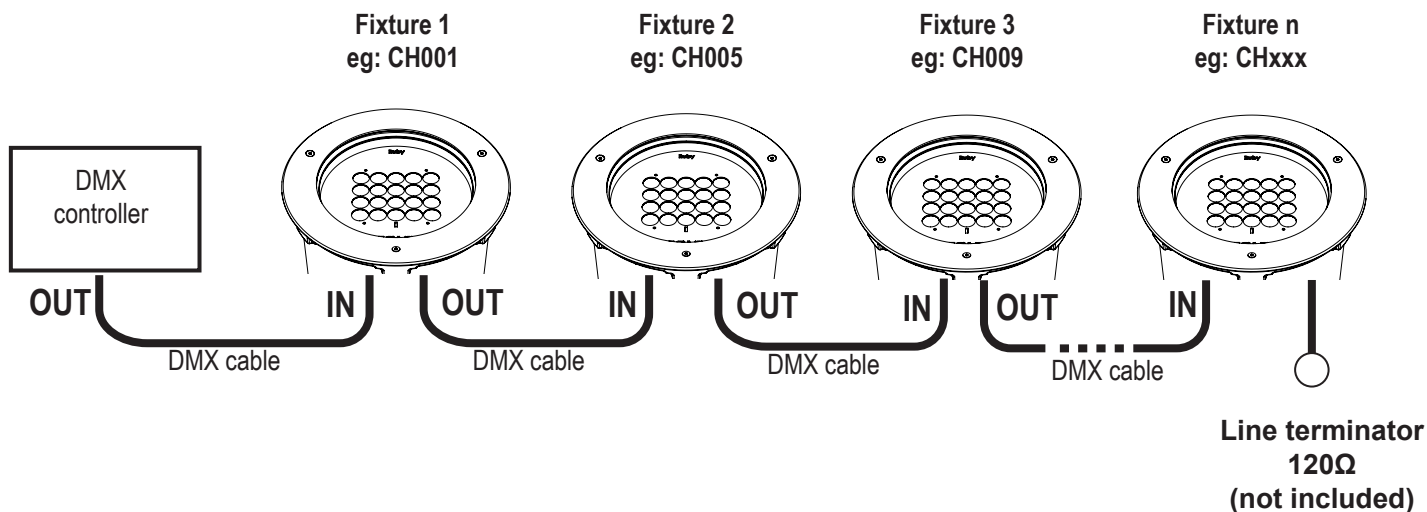
CAUTION: Prolonged staring at the LED source should be avoided by placing the fixture in a proper position.

MASTER/SLAVE - FIXED COLOR mode



WARNING ! in this mode, no other DMX control device must be present along the line.
ATTENZIONE ! in questa modalità non devono essere presenti altri controller DMX sulla linea.

DMX mode (see DMX chart - vedi tabella DMX)



WARNING ! Use a DMX repeater on each 32nd fixture of the chain or in case the cable length exceeds 300m (1000 ft.). Install a data terminator (120Ω) between Data+ and Data- on the DMX out cable of the last unit.

ATTENZIONE ! Utilizzare un ripetitore di segnale DMX ogni 32° proiettore della catena o nel caso la lunghezza del cavo superi 300 m (1000 ft.). Installare un terminatore di linea (120 Ω) tra i poli Data+ e Data- sul cavo dell'ultimo proiettore.

For further details consult the configuration schemes available on our website.

Setup

-Ruby must be configured only by using AL1321 IR remote control (sold separately) or from any DMX-RDM compatible controller.

-Ruby deve essere configurato solo utilizzando AL1321 IR remote control (venduto separatamente) oppure tramite una centralina DMX-RDM.

LOGIN		1 2 3	5' inactivity = Automatic LOGOUT 5' inattività = Automatic LOGOUT	= OK
DMX MODE	MODE SETTING (see fixture's manual)		2 =2 channels mode (DW) 3 =3 channels mode (DW & RGB) 4 =4 channels mode (RGB & RGBW) 5 =5 channels mode (RGBW) 6 =6 channels mode (RGBW)	= OK
	DMX ADDRESS SETTING		001~512	= OK
* MASTER/SLAVE AUTOMATIC MODE	AUTOMATIC/MASTER		Green-Cyan-Blue-Magenta-Red- Yellow-White. Verde-Ciano-Blu-Magenta-Rosso- Giallo-Bianco	5" → 10" → 20" → 40" 2 3 4
				40" → 20" → 10" → 5" 4 3 2
	SLAVE FIXTURE SETTING		001	= OK
FIXED COLOR MODE (RGB-RGBW-DW)			1 = RED - ROSSO } RGB } RGBW 2 = GREEN - VERDE } 3 = BLUE - BLU } 4 = WHITE - BIANCO } 4 = COLD WHITE- BIANCO FREDDO } DW 5 = WARM WHITE - BIANCO CALDO }	0% → 100%
DIMMER MODE (Monochromatic)				100% → 0%

* **WARNING !** in this mode, no other DMX control device must be present along the line.
ATTENZIONE ! in questa modalità non devono essere presenti altri controller DMX sulla linea.

DMX charts

RDM functions:

When operating in DMX mode the fixture can accept the following RDM commands:

- discovery: Upon request of the RDM controller, the fixture signals its own presence (the RDM controller will display the fixture on a list).
- DMX address reading and setting.
- Channels number reading and setting.
- On / Off identification: This command is used to identify the fixture you want to get access to (the identification happens by switching on all the LEDs at full intensity).
- Manufacturer: it displays the name of the manufacturer (Griven).
- Model description: it displays the fixture's model.
- Software version description: it displays the current version of the firmware.
- Temperature: it displays the LEDs operating temperature value.

In modalità DMX il proiettore accetta i seguenti comandi RDM:

- discovery: dierto richiesta del controller, il proiettore segnala la sua presenza (il controller evidenzierà il proiettore su una lista).
- Lettura ed impostazione dell'indirizzo DMX.
- Lettura ed impostazione del numero di canali.
- On/Off identification: questo comando è usato per rintracciare l'unità sulla quale si vuole operare (il proiettore si metterà in evidenza accendendo tutti i LED a massima intensità).
- Manufacturer: viene mostrato in nome del produttore (Griven).
- Model description: viene mostrato il modello del proiettore.
- Software version description: viene mostrata la attuale versione software installata sull'apparecchio.
- Temperature: viene mostrata l'attuale temperature dei LED.

RGBW version

Mode Modo	Channel Canale	Function Funzione	Value Valore
4	1	0-100% Red	0-255
	2	0-100% Green	0-255
	3	0-100% Blue	0-255
	4	0-100% White	0-255
5	1	0-100% Red	0-255
	2	0-100% Green	0-255
	3	0-100% Blue	0-255
	4	0-100% White	0-255
	5	100% Dimmer	0-15
		0-100% Dimmer	16-150
		0% Dimmer	151-160
		0-100% Strobo	161-255
6	1	0-100% Red	0-255
	2	0-100% Green	0-255
	3	0-100% Blue	0-255
	4	0-100% White	0-255
	5	0% Dimmer	0-5
		100-0% Dimmer	6-250
		100% Dimmer	251-255
	6	No Strobo	0-5
		0-100% Strobo	6-250
		100% Strobo	251-255

Note:

W and DW versions: in absence of DMX signal the LEDs will remain on.

RGBW version: in absence of DMX signal the LEDs will remain off.

Versioni **W e DW**: in assenza di segnale DMX i LED rimarranno accesi.

Versione **RGBW**: in assenza di segnale DMX i LED rimarranno spenti.

DW (Dynamic White) version

Mode Modo	Channel Canale	Function Funzione	Value Valore
2	1	100%warm 0%cold	0-3
		100%warm-0%→100% cold	4-122
		100% warm 100% cold	123-132
		100%→0% warm 100% cold	133-251
		0% warm 100% cold	251-255
	2	100% intensity	0-15
		100%→0% intensity	16-150
		0% intensity	151-160
		100%→0% strobo	161-255
3	1	0%→100% warm	0-255
	2	0%→100% cold	0-255
	3	100% intensity	0-15
		100%→0% intensity	16-150
		0% intensity	151-160
		100%→0% strobo	161-255

Monochromatic version

Channel Canale	Function Funzione	Value Valore
1	100% intensity	0-15
	100%→0% intensity	16-150
	0% intensity	151-160
	100%→0% strobo	161-255

Polar Edition features (only for PE fixtures) (only Ruby MC R PE)

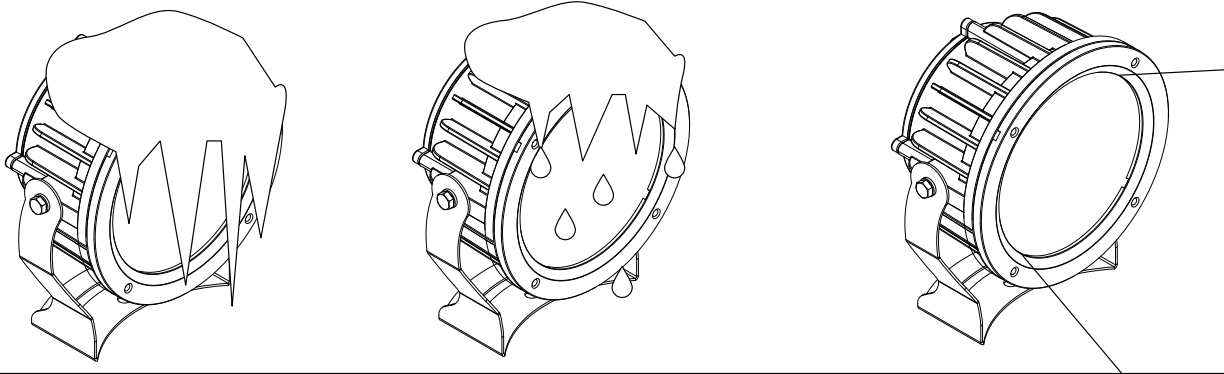
The POLAR Edition is fitted with a thermal glass which is particularly useful for outdoor applications. In fact, by warming up, the glass melts ice and snow which might interfere with the projection. When the projector is on, if required by the weather conditions, the glass is automatically warmed up.

Nella versione POLAR, il proiettore è dotato di un particolare vetro riscaldato utile per applicazioni in ambienti esterni e particolarmente freddi, infatti, scaldandosi il vetro scioglie ghiaccio e neve, che altrimenti impedirebbero la proiezione.

Alimentando il proiettore, se la temperatura lo richiede, si scalda il vetro termico, che rimane attivo fino al raggiungimento della temperatura di esercizio.

-If the projection is to be started at a definite time, take care to defrost the glass in advance so that the LEDs can be lit at the time required.

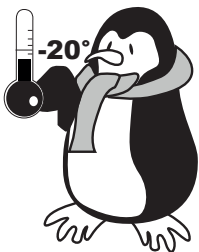
-In caso di proiezioni temporizzate (da iniziare ad orari definiti), si consiglia di alimentare il proiettore con sufficiente anticipo per permettere lo sbrinamento del vetro e di accendere poi i LED solo all'orario stabilito.



-POWER ON
-LEDs OFF



-LEDs ON



At very low temperatures (below -20° C), It is recommended to let the fixture always powered and to switch on the LEDs when needed.

Con temperature esterne particolarmente rigide (sotto i -20°C), consigliamo di lasciare il proiettore sempre alimentato e accendere i led al momento del bisogno.

Order codes

AL5248 + *optics* + *LED type* + *option*

OPTICS		LED TYPE		OPTION	
SP	Spot	RN	RGBN	PE	Polar edition
NA	Narrow	DW	Dynamic White		
ME	Medium				
WI	Wide				

AL4992 + *optics* + *LED type* + *option*

OPTICS		LED TYPE		OPTION	
SP	Spot	RN	RGBN		
NA	Narrow	DW	Dynamic White		
ME	Medium	CW	Cold White		
WI	Wide	WW	Warm White		
EW	Extra Wide	NW	Natural White		
EL	Elliptical				
WL	Elliptical Wide				
WW	Wall Wash				